

EDELSTAHLMEMBRAN ABSPERRVENTIL ZUM EINSATZ IN INDUSTRIELLEN GASVERSORGUNGSSYSTEMEN

- LOW FLOW SERIE
- TYP: 2-PORT-VERSION (VTLA)



2-Port Ventil
1 Eingang; 1 Ausgang



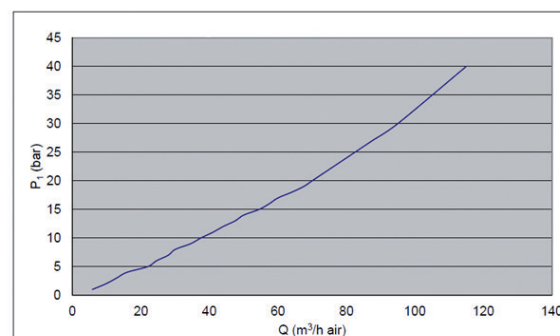
Absperrventil mit einer Edelstahlmembran zum Einsatz in industriellen Gasversorgungsanlagen mit inerten, brennbaren, oxidierenden Gasen. Für den Gebrauch für korrosive, toxische Gase ist das Ventil nicht geeignet.

SPEZIELLE EIGENSCHAFTEN:

- > Ventil mit Edelstahlmembran
- > Kompaktes Design
- > Konstruiert, geprüft und produziert gemäß den relevanten Anforderungen der EN ISO 10297:2015
- > Sauerstoffausbrenntest für Hauptabsperrventile gemäß EN ISO 10297
- > Prüfung der elektrostatischen Aufladbarkeit
 - Erfüllt alle Anforderungen nach DIN EN ISO 80079-36, IEC TS 60079-32-1 und der deutschen TRGS 727
 - Einsetzbar in den Ex-Bereichen der Zonen 1 und 2 für Gase der Explosionsrisikogruppen I; IIA; IIB; IIC

TECHNISCHE DATEN	
Arbeitstemperaturen:	-20°C bis +60°C
Eingangs-/ Ausgangsanschluss:	NPT 1/4" female
Max. Arbeitsdruck:	300 bar
Kv-Wert:	0,25
Sitzdurchmesser:	5 mm
Innere Leckrate:	weniger als 6 cm ³ /h (20°C; 1,013 bar absolut) Druckluft
Äußere Leckrate:	weniger als 6 cm ³ /h (20°C; 1,013 bar absolut) Druckluft
Filter:	1 x Eingang 1 x Ausgang
Befestigungsbohrungen:	M6
Gewicht:	0,30 kg
Material gasberührte Teile:	
Ventilkörper:	Messing (2.0401.126)
Ventilmembran:	2 x Elgiloy (2.4711)
Ventilsitz:	PCTFE
Schieber:	Messing (2.0401.126)
Tests während der Produktion:	Drucktest mit trockener Luft (ISO 8573-1 [1:2:2]) bei jedem Ventil Test der Leckrate am Sitz mit trockener Luft bei jedem Ventil Funktionsprüfung bei jedem Ventil
Prüfungen während des Entwicklungsprozesses:	Prüfung der Einzelkomponenten des Systems gemäß den relevanten Festlegungen der ISO 10297:2015 Sauerstoffausbrenntestprüfung der Hauptabsperrventile gemäß EN ISO 10297 Prüfung der elektrostatischen Aufladbarkeit

DURCHFLUSSKURVE - VOLUMENSTROM IM VERHÄLTNISS ZUM DRUCKABFALL:



TECHNISCHE ZEICHNUNG (INKLUSIVE BESTELL-CODE)

ORDERING INFORMATION

VTLA X X XX XXXX XXXX

PORTING CODE: R - RIGHT INLET	PORT 5 SEE THE LIST OF CONNECTIONS
*GAS TYPE: S - STANDARD GASES	PORT 1 SEE THE LIST OF CONNECTIONS
INLET PRESSURE: F1 - 130 BAR (Brass fittings only) GX - 300 BAR (SS fittings only) Basic valve rated for 300 bar	

EXAMPLE: VTLARSGXN14FN14F

LIST OF CONNECTIONS

- N14F - NPT1/4" FEMALE
- 0001 - WITHOUT (PLUGGED)
- M06B - COMPRESSION FITTING ϕ 6MM BRASS
- M08B - COMPRESSION FITTING ϕ 8MM BRASS
- M10B - COMPRESSION FITTING ϕ 10MM BRASS
- M12B - COMPRESSION FITTING ϕ 12MM BRASS
- M06S - COMPRESSION FITTING ϕ 6MM SS
- M08S - COMPRESSION FITTING ϕ 8MM SS
- M10S - COMPRESSION FITTING ϕ 10MM SS
- M12S - COMPRESSION FITTING ϕ 12MM SS
- IX4B - COMPRESSION FITTING ϕ 1/4" BRASS
- IX6B - COMPRESSION FITTING ϕ 3/8" BRASS
- IX8B - COMPRESSION FITTING ϕ 1/2" BRASS
- IX4S - COMPRESSION FITTING ϕ 1/4" SS
- IX6S - COMPRESSION FITTING ϕ 3/8" SS
- IX8S - COMPRESSION FITTING ϕ 1/2" SS

***GAS TYPE**
DEFINED BY PRODUCT LINE AND TYPE
(CHECK AVAILABLE GAS TYPE IN DATASHEET)



Link zum Produktkonfigurator!

EDELSTAHLMEMBRAN ABSPERRVENTIL ZUM EINSATZ IN INDUSTRIELLEN GASVERSORGUNGSSYSTEMEN



- LOW FLOW SERIE
- TYP: 4-PORT-VERSION (VTLF)

4-Port Ventil
1 Eingang; 3 Ausgänge



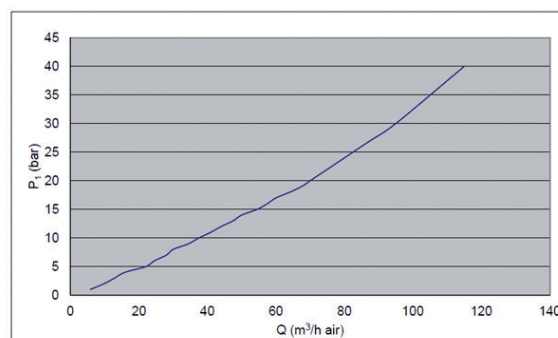
Absperrventil mit einer Edelstahlmembran zum Einsatz in industriellen Gasversorgungsanlagen mit inerten, brennbaren, oxidierenden Gasen. Für den Gebrauch für korrosive, toxische Gase ist das Ventil nicht geeignet.

SPEZIELLE EIGENSCHAFTEN:

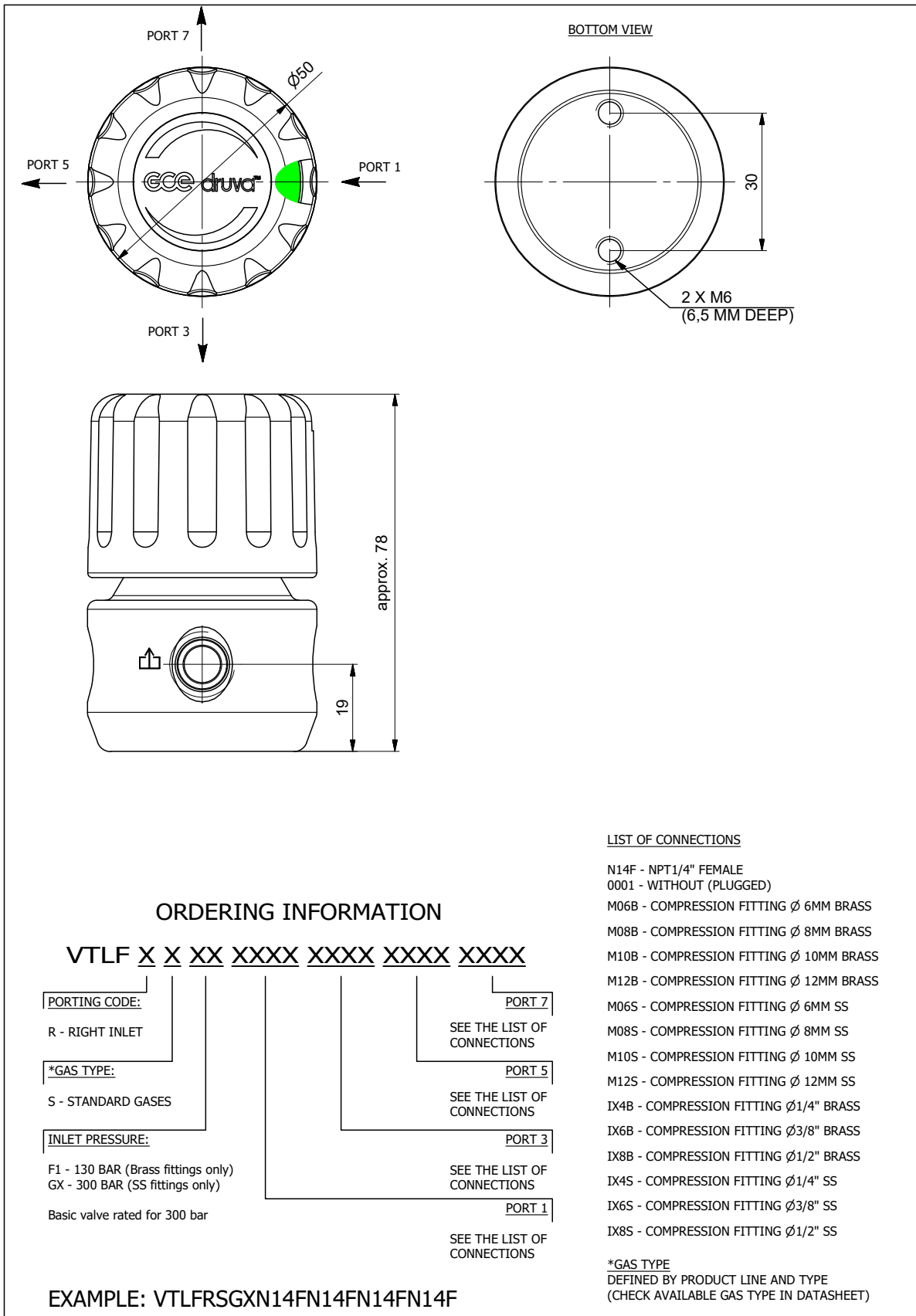
- > Ventil mit Edelstahlmembran
- > Kompaktes Design
- > Konstruiert, geprüft und produziert gemäß den relevanten Anforderungen der EN ISO 10297:2015
- > Sauerstoffausbrenntest für Hauptabsperrentile gemäß EN ISO 10297
- > Prüfung der elektrostatischen Aufladbarkeit
 - Erfüllt alle Anforderungen nach DIN EN ISO 80079-36, IEC TS 60079-32-1 und der deutschen TRGS 727
 - Einsetzbar in den Ex-Bereichen der Zonen 1 und 2 für Gase der Explosionsrisikogruppen I; IIA; IIB; IIC

TECHNISCHE DATEN	
Arbeitstemperaturen:	-20°C bis +60°C
Eingangs-/ Ausgangsanschluss:	NPT 1/4" female
Max. Arbeitsdruck:	300 bar
Kv-Wert:	0,25
Sitzdurchmesser:	5 mm
Innere Leckrate:	weniger als 6 cm ³ /h (20°C; 1,013 bar absolut) Druckluft
Äußere Leckrate:	weniger als 6 cm ³ /h (20°C; 1,013 bar absolut) Druckluft
Filter:	1 x Eingang 1 x pro Ausgang
Befestigungsbohrungen:	M6
Gewicht:	0,62 kg
Material gasberührte Teile:	
Ventilkörper:	Messing (2.0401.126)
Ventilmembran:	1 x Hastelloy (2.4819), 1 x Elgiloy (2.4711)
Ventilsitz:	PCTFE
Schieber:	Messing (2.0401.126)
Tests während der Produktion:	Drucktest mit trockener Luft (ISO 8573-1 [1:2:2]) bei jedem Ventil Test der Leckrate am Sitz mit trockener Luft bei jedem Ventil Funktionsprüfung bei jedem Ventil
Prüfungen während des Entwicklungsprozesses:	Prüfung der Einzelkomponenten des Systems gemäß den relevanten Festlegungen der ISO 10297:2015 Sauerstoffausbrenntestprüfung der Hauptabsperrentile gemäß EN ISO 10297 Prüfung der elektrostatischen Aufladbarkeit

DURCHFLUSSKURVE - VOLUMENSTROM IM VERHÄLTNISS ZUM DRUCKABFALL:



TECHNISCHE ZEICHNUNG (INKLUSIVE BESTELL-CODE)



Link zum Produktkonfigurator

EDELSTAHLMEMBRAN ABSPERRVENTIL ZUM EINSATZ IN INDUSTRIELLEN GASVERSORGUNGSSYSTEMEN



- LOW FLOW SERIE
- TYP: 4-PORT-VERSION (VTLI)

4-Port Ventil
3 Eingänge; 1 Ausgang



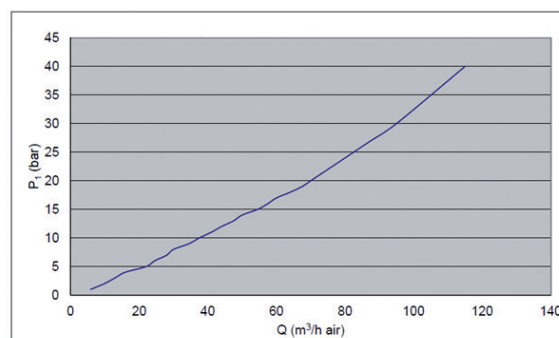
Absperrventil mit einer Edelstahlmembran zum Einsatz in industriellen Gasversorgungsanlagen mit inerten, brennbaren, oxidierenden Gasen. Für den Gebrauch für korrosive, toxische Gase ist das Ventil nicht geeignet.

SPEZIELLE EIGENSCHAFTEN:

- > Ventil mit Edelstahlmembran
- > Kompaktes Design
- > Konstruiert, geprüft und produziert gemäß den relevanten Anforderungen der EN ISO 10297:2015
- > Sauerstoffausbrenntest für Hauptabsperrentile gemäß EN ISO 10297
- > Prüfung der elektrostatischen Aufladbarkeit
 - Erfüllt alle Anforderungen nach DIN EN ISO 80079-36, IEC TS 60079-32-1 und der deutschen TRGS 727
 - Einsetzbar in den Ex-Bereichen der Zonen 1 und 2 für Gase der Explosionsrisikogruppen I; IIA; IIB; IIC

TECHNISCHE DATEN	
Arbeitstemperaturen:	-20°C bis +60°C
Eingangs-/ Ausgangsanschluss:	NPT 1/4" female
Max. Arbeitsdruck:	300 bar
Kv-Wert:	0,25
Sitzdurchmesser:	5 mm
Innere Leckrate:	weniger als 6 cm ³ /h (20°C; 1,013 bar absolut) Druckluft
Äußere Leckrate:	weniger als 6 cm ³ /h (20°C; 1,013 bar absolut) Druckluft
Filter:	1 x pro Eingang 1 x Ausgang
Befestigungsbohrungen:	M6
Gewicht:	0,63 kg
Material gasberührte Teile:	
Ventilkörper:	Messing (2.0401.126)
Ventilmembran:	1 x Hastelloy (2.4819), 1 x Elgiloy (2.4711)
Ventilsitz:	PCTFE
Schieber:	Messing (2.0401.126)
Tests während der Produktion:	Drucktest mit trockener Luft (ISO 8573-1 [1:2:2]) bei jedem Ventil Test der Leckrate am Sitz mit trockener Luft bei jedem Ventil Funktionsprüfung bei jedem Ventil
Prüfungen während des Entwicklungsprozesses:	Prüfung der Einzelkomponenten des Systems gemäß den relevanten Festlegungen der ISO 10297:2015 Sauerstoffausbrenntestprüfung der Hauptabsperrentile gemäß EN ISO 10297 Prüfung der elektrostatischen Aufladbarkeit

DURCHFLUSSKURVE - VOLUMENSTROM IM VERHÄLTNISS ZUM DRUCKABFALL:



TECHNISCHE ZEICHNUNG (INKLUSIVE BESTELL-CODE)

ORDERING INFORMATION

VTLI X X XX XXXX XXXX XXXX XXXX

PORTING CODE: R - RIGHT INLET	PORT 7 SEE THE LIST OF CONNECTIONS
*GAS TYPE: S - STANDARD GASES	PORT 5 SEE THE LIST OF CONNECTIONS
INLET PRESSURE: F1 - 130 BAR (Brass fittings only) GX - 300 BAR (SS fittings only) Basic valve rated for 300 bar	PORT 3 SEE THE LIST OF CONNECTIONS
	PORT 1 SEE THE LIST OF CONNECTIONS

EXAMPLE: VTLIRSGXN14FN14FN14FN14F

LIST OF CONNECTIONS

- N14F - NPT1/4" FEMALE
- 0001 - WITHOUT (PLUGGED)
- M06B - COMPRESSION FITTING Ø 6MM BRASS
- M08B - COMPRESSION FITTING Ø 8MM BRASS
- M10B - COMPRESSION FITTING Ø 10MM BRASS
- M12B - COMPRESSION FITTING Ø 12MM BRASS
- M06S - COMPRESSION FITTING Ø 6MM SS
- M08S - COMPRESSION FITTING Ø 8MM SS
- M10S - COMPRESSION FITTING Ø 10MM SS
- M12S - COMPRESSION FITTING Ø 12MM SS
- IX4B - COMPRESSION FITTING Ø1/4" BRASS
- IX6B - COMPRESSION FITTING Ø3/8" BRASS
- IX8B - COMPRESSION FITTING Ø1/2" BRASS
- IX4S - COMPRESSION FITTING Ø1/4" SS
- IX6S - COMPRESSION FITTING Ø3/8" SS
- IX8S - COMPRESSION FITTING Ø1/2" SS

***GAS TYPE**
 DEFINED BY PRODUCT LINE AND TYPE
 (CHECK AVAILABLE GAS TYPE IN DATASHEET)



Link zum Produktkonfigurator!